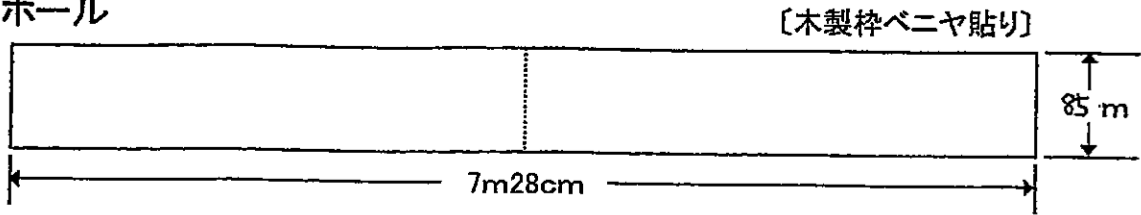


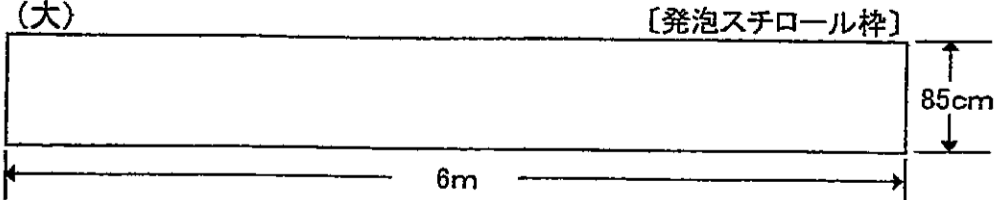
大田文化の森看板類の仕様

舞台吊看板

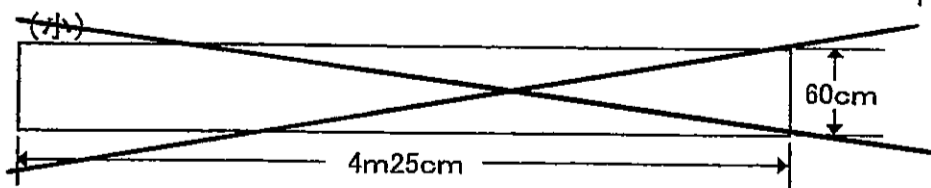
◆ホール



◆多目的室 (大)



(小)

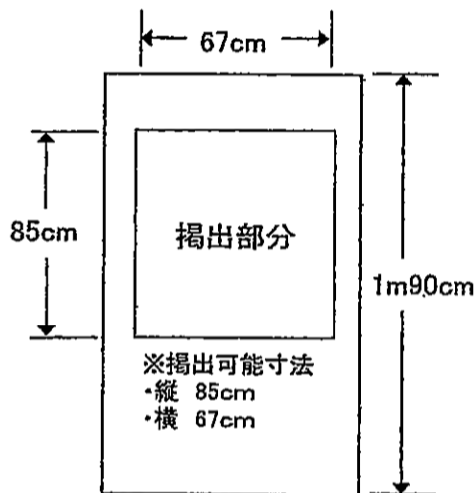


案内板

※屋外での使用は屋外掲示板のみとさせていただきます。

例外を除きマグネットにて掲示してください。テープの使用は不可となります。

◆ホール入口横(屋外掲示板)

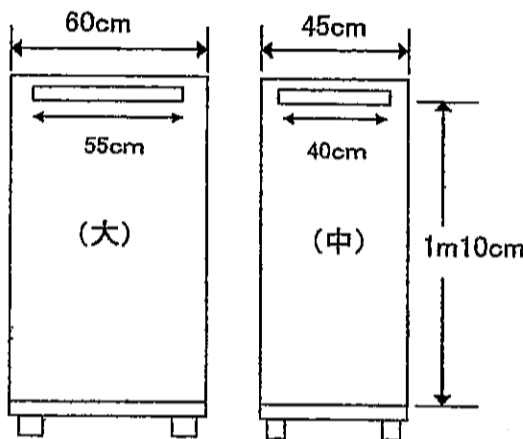


- ◆ホール
- ◆多目的室
- ◆展示コーナー

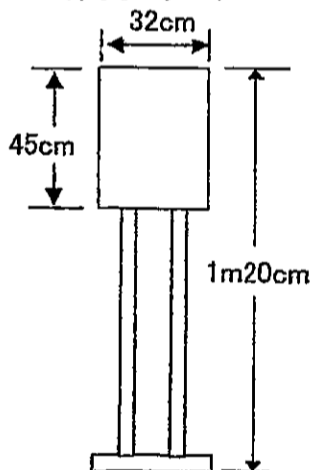
大1台、中1台
大1台
中1台

◆楽屋パネル下 (挟み込みタイプ)

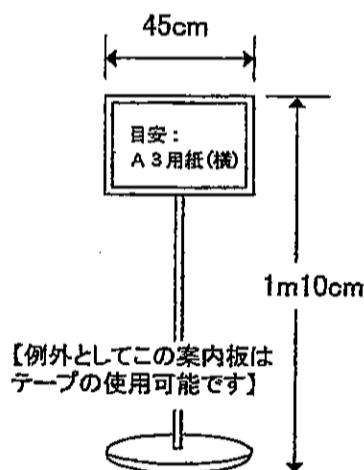
※A4用紙まで挟み込み可



◆多目的室専用 2台 案内スタンド



◆集会棟1階ロビー 1台 ※多目的室利用者専用



◆その他の室場 各1台

